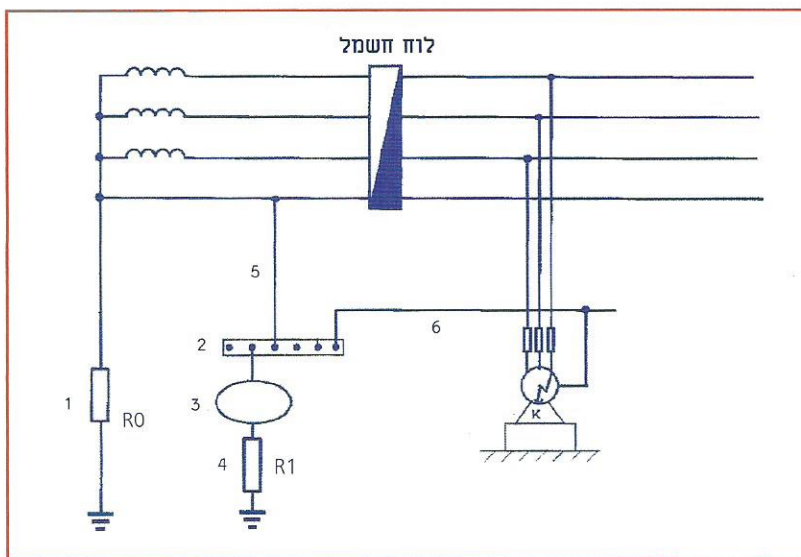


הארקות ואמצעי הגנה בפני חישמול במתח עד 1,000 וולט

ערכה של התנגדות הארקה השיטה במקרה ספציפי

? השואל הוא הנדסאי חשמל, מרכז מגמת חשמל בבית ספר תיכון. השאלה מתייחסת לסעיף בשאלה מתוך בחינת בגרות, הודן בסוגיית הערך של התנגדות הארקה השיטה במקרה ספציפי, המתואר באיור להלן.



באיור מתוארת קטע מרשת הזנה למפעל תעשייתי. נדרש לקבוע מהו הערך המרבי של התנגדות אלקטרודת הארקה השיטה (R_0) במקרה זה - 1 אוהם, 5 אוהם, או 20 אוהם? לטענת השואל, בהתבסס על תקנה 21 בתקנות החשמל (הארקות ואמצעי הגנה בפני חישמול במתח עד 1,000 וולט), הערך של התנגדות הארקה השיטה במקרה המתואר לעיל צריך להיות לא יותר מ-5 אוהם. אמנם, לטענתו, תקנת משנה 21(א) בתקנות הני"ל מתירה ערך של התנגדות שלא יעלה על 20 אוהם, אך היא מתייחסת למערכת חלוקה בלבד, ולא למקרה הנידון. כמו כן מוסיף השואל וטוען, כי נהלי חברת החשמל מתירים ערך של 20 אוהם רק במקרים מיוחדים - שהמקרה הנידון בשאלה זו אינו עונה על ההגדרות שלהם. השואל מבקש את התייחסות ועדת הפירושים לסוגיה זו.

! תשובת הוועדה

כעיקרון, פרסומים של חברת החשמל, כדוגמת נוהל חברת החשמל לגבי הארקות, כפי שציינת, עומדים בדרישות תקנות החשמל הרלבנטיות לכל נושא.

המשך בגב הדף

פירושים לתקנות החשמל

הנושא המרכזי בשאלתך הוא גודל התנגדות הארקת השיטה במקרה המשורטט.

בתקנה 21 בתקנות החשמל (הארקות ואמצעי הגנה בפני חישמול במתח עד 1000 וולט) נקבע:

" (א) ההתנגדות החשמלית השקולה בין האלקטרודות המיועדות להארקת שיטה במתח נמוך לבין המסה הכללית של האדמה לא תעלה על 5 אוהם. (ב) על אף האמור בתקנת משנה (א) מותר שההתנגדות האמורה במערכת חלוקה המיועדת להגנה באמצעות איפוס בלבד, לא תעלה על 20 אוהם."

כפי שנראה בשרטוט שלך, במערכת קיים איפוס (חיבור מס' 5 בשרטוט) כהגדרתו באותן תקנות:

"איפוס" (S-TN, S-C-TN) – אמצעי הגנה בפני חישמול המאופיין על-ידי חיבור של מוליכי הארקה של המיתקן אל מוליך PEN של זינה בכניסה למבנה".

ברור ששתי הארקות, R0 ו-R1 המתוארות בשרטוט, עובדות במקביל, ולכן המחוקק נותן הקלה בערך הנדרש של התנגדות הארקת השיטה R0 – במקום 5 אוהם, 20 אוהם. זו הקלה משמעותית. בנוהל חברת החשמל קיימת דרישה מיוחדת לערך של 5 אוהם, כאשר ברשת המתח הגבוה צפויים זרמי קצר גדולים, אין איפוס, אסור איפוס, והמרחק בשטח בין R0 לבין R1 חייב להיות גדול מ-20 מטרים (לעומת הדרישה של 5 מטרים לפחות, המופיעה בתקנה 19 בתקנות החשמל (הארקות ואמצעי הגנה בפני חישמול במתח עד 1,000 וולט)). חיבור מס' 5 בשרטוט שהצגת מהווה איפוס, ולכן הסיטואציה המתוארת במקרה הנידון אינה מתאימה להתניות שמופיעות בנוהל חברת החשמל.